

HYDRA



edesa
somos confort

«Apostar por energías renovables debería ser tan sencillo y eficiente como respirar»



HYDRA

Bomba de Calor de ACS impulsada por aerotermia

Un aerotermo ecoeficiente, que se alimenta de energía renovable, que permite ahorrar hasta un 70 % del consumo y que, además, puede instalarse en cualquier pared.

100
150
CAPACIDAD



Durabilidad

- Sistema de protección anticorrosión ACI Hybrid.
- Resistencia cerámica envainada con baja tasa de carga.
- Cuba vitrificada por recubrimiento monocapa de alto contenido en cuarzo.

Ahorro energético

- Sistema Smart Control, que permite aprender del estilo de vida del usuario, adaptarse a sus necesidades y ahorra.
- 5 modos de regulación inteligente: Auto, Eco, Manual, Turbo y Ausencia.
- Compatibilidad con instalaciones fotovoltaicas.

Garantía

- 5 años de garantía en la cuba.
- 3 años de garantía total.

Confort

- Una solución tan silenciosa como eficiente para disfrutar de ACS en casa.
- 100 L y 150 L de ACS generados por aerotermia: ideal para familias numerosas.

Facilidad de instalación

- Todas las ventajas de la aerotermia pero con la sencillez de instalación de un termo eléctrico.
- Al ser un modelo de pared es más sencillo de ubicar: puede instalarse incluso en un armario o encima de la lavadora.

El ACS más sostenible.

La mejor manera de generar Agua Caliente Sanitaria aprovechando la energía del aire.

5 AÑOS
GARANTÍA
EN LA CUBA

3 AÑOS
GARANTÍA
TOTAL



Consume 1 kW y llévate hasta 4 de regalo.

La bomba de calor Hydra genera agua caliente sanitaria gracias a la aerotermia, una energía renovable que aprovecha las calorías contenidas en el aire para generar calor de manera altamente eficiente.

Gracias a esta tecnología, Hydra es capaz de multiplicar hasta por cuatro la energía que consume. Sin necesidad de instalar placas solares y, en consecuencia, evitando posibles afectaciones estéticas en la fachada.

Encima de la lavadora, en un armario... la sostenibilidad ya cabe en cualquier sitio.

Hydra ha sido diseñada para adaptarse a cualquier lugar de tu hogar. Puedes instalarla encima de la lavadora, en un armario, en el garaje, en el trastero, en la terraza... Es tan compacta que casi ni notarás que está ahí.

Además, la instalación es muy sencilla y no requiere grandes obras ni cambios estructurales en tu casa.

Hydra tiene la capacidad de conducir el aire de salida hasta a 21 metros de distancia, lo que significa que puedes colocarla en un lugar donde no moleste y aun así disfrutar de todos sus beneficios.

¿Cuántos años de garantía te parecen bien?

Edesa te ofrece ni más ni menos que 5 años de garantía en la cuba. Y es que Hydra está equipada con ACI Hybrid y resistencia envainada, lo que asegura una vida útil muy, muy larga.



Sí, aerotermia en formato monobloc. Tan sencilla de instalar que batirá sus propios récords.

Poco más que conectar los manguitos, llenar la cuba, enchufar y listo. Porque al conectarse, Hydra hace un proceso de autoajuste que la prepara para estar disponible con muy poca intervención por tu parte. En otras palabras, antes de que te des cuenta ya estarás haciendo otra cosa.



La eficiencia de Hydra es tan sorprendente como todas las tecnologías que hay detrás.



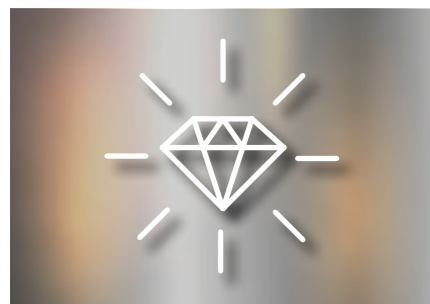
Resistencia cerámica antical, ideal para todo tipo de aguas.

La cal es la principal enemiga de los productos de ACS. Por eso Hydra incorpora una resistencia cerámica envainada que queda aislada del contacto directo con el agua. Además, su baja tasa de carga evita que la cal se precipite y se incruste en la cuba. Además, en caso de avería, el sistema envainado permite la renovación rápida de la resistencia sin apenas manipulación del termo.



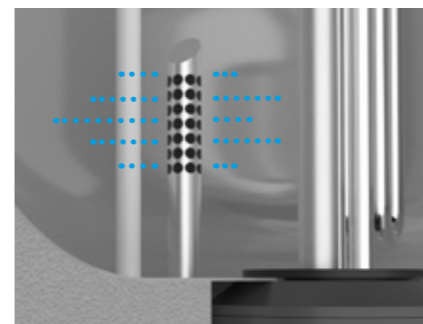
Aislamiento de alta densidad para no desperdiciar ni un sólo grado.

La espuma de poliuretano con la que están protegidos todos los productos de ACS Edesa, minimiza las pérdidas de calor, lo que te ayuda a consumir menos. Una característica ecológicamente interesante y más aún, si tenemos en cuenta que para su fabricación, se emplean únicamente gases responsables y respetuosos con el efecto invernadero (libres de CFC).



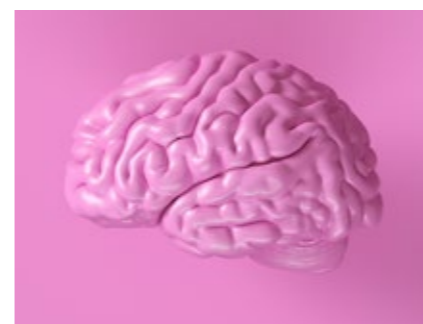
Capa de vitrificado de cuarzo para que la cuba sea inmune a la corrosión.

La cuba de la Hydra se protege de la corrosión con un vitrificado monocapa especial que, gracias a su alto contenido en cuarzo, resiste mejor las dilataciones y contracciones producidas por los cambios de temperatura.



Sistema BriseJet. Agua caliente, pero no revuelta.

Con este sistema, el agua fría que entra en la cuba lo hace de manera difusa, sin turbulencias. Así se evita que el agua fría que entra se mezcle con el agua que ya está caliente y que reduzca su temperatura. El resultado es que el agua no se va enfriando mientras tú acabas de ducharte.



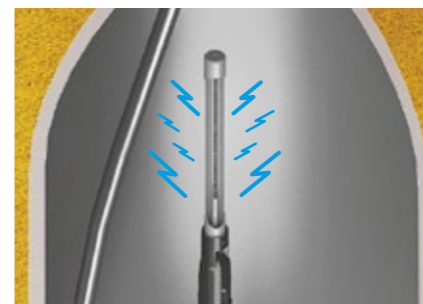
Tan inteligente que aprende de ti.

Gracias a la tecnología Smart Control la nueva Hydra aprende de tus hábitos y adapta sus horarios de mayor y menor consumo para garantizarte siempre el máximo confort y, al mismo tiempo, reducir hasta un 20 % el consumo eléctrico.



Sistema antilegionela.

Tu salud y la de los tuyos es siempre lo primero. Por eso, Hydra incorpora un innovador sistema de tratamiento antibacteriano automático y periódico que elimina los microorganismos más resistentes del agua, incluyendo la legionela.



El fin de cualquier posible partícula corrosiva se llama ACI Hybrid.

El sistema anticorrosión ACI Hybrid es la mejor protección de la cuba conocida hasta el momento sin importar las características del agua. Porque combina la tecnología de la protección activa por corriente impuesta, con la protección pasiva del ánodo de magnesio.

Con Hydra estar al mando del confort es de lo más sencillo.

El panel de control digital de Hydra es más sencillo e intuitivo de lo que imaginas: con una simple pulsación se accede a los menús para consultar el consumo o, por supuesto, para gestionar todas las funciones de la bomba de calor.



Un display para programarlo todo... con un solo dedo.

El display de Hydra ha sido especialmente diseñado para que resulte sencillo e intuitivo. Te permitirá programar el funcionamiento y consultar la disponibilidad de agua caliente e, incluso, el consumo energético.

Manual Eco

- Permite seleccionar la cantidad de agua caliente modificando la consigna.
- Detiene el funcionamiento de la resistencia eléctrica para maximizar la eficiencia.

Manual

- Permite seleccionar la cantidad de agua caliente modificando la consigna.
- Funcionamiento preferente con bomba de calor.
- Puede requerir de la resistencia eléctrica para garantizar un volumen de ACS suficiente.

Auto

- Gestión automática de la energía que permite maximizar el ahorro.
- Aprende de los hábitos de consumo y optimiza el proceso de calentamiento.
- Funcionamiento preferente con bomba de calor.
- Puede requerir de la resistencia eléctrica para garantizar un volumen de ACS suficiente.

Turbo

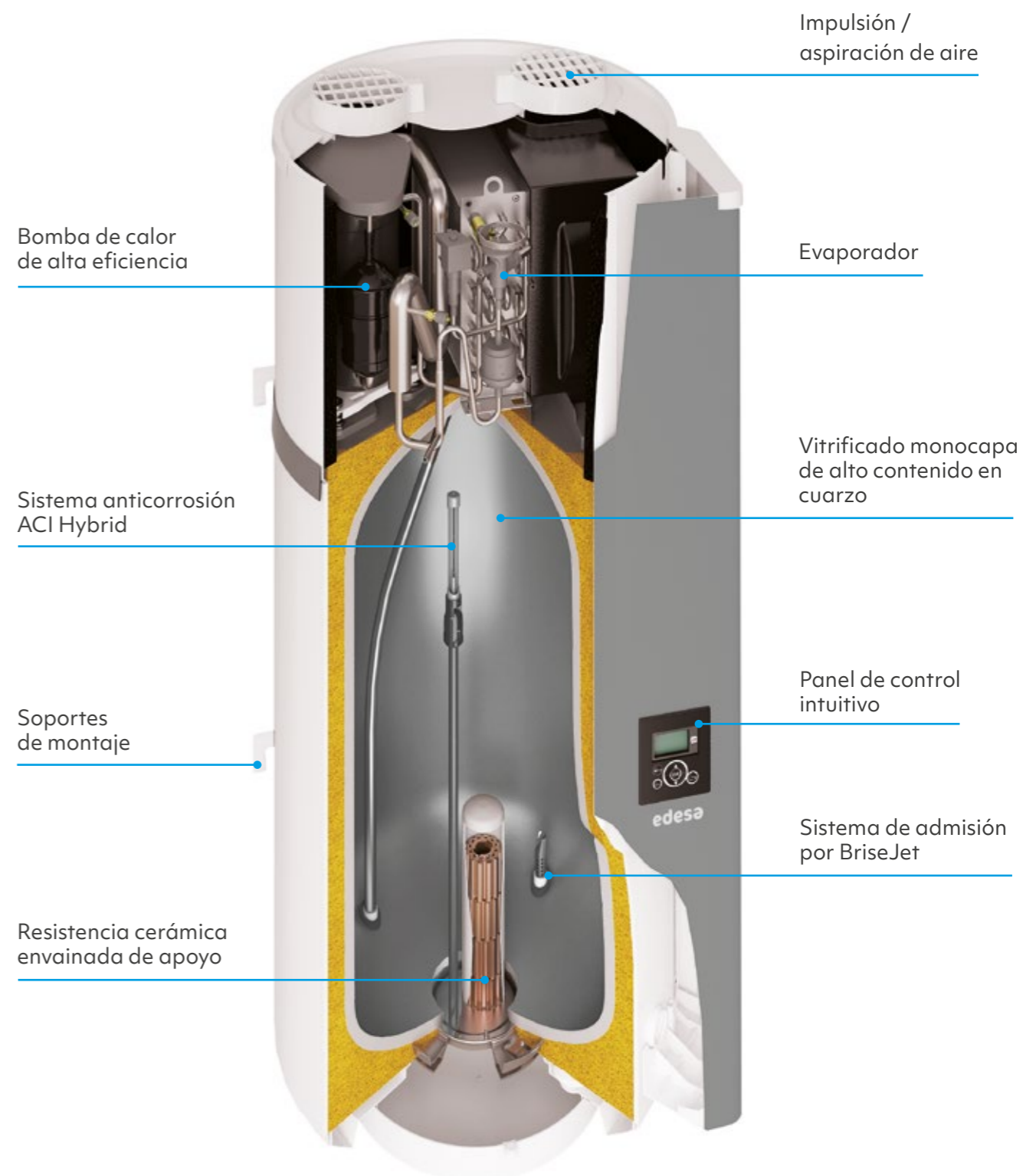
- Funcionamiento simultáneo de la bomba de calor y la resistencia eléctrica con un *setpoint* de temperatura máxima.

Ausencia

- Mantiene una temperatura del ACS de 20 °C mediante la bomba de calor para evitar el congelamiento.

Eficiencia y fiabilidad hasta en el último detalle.

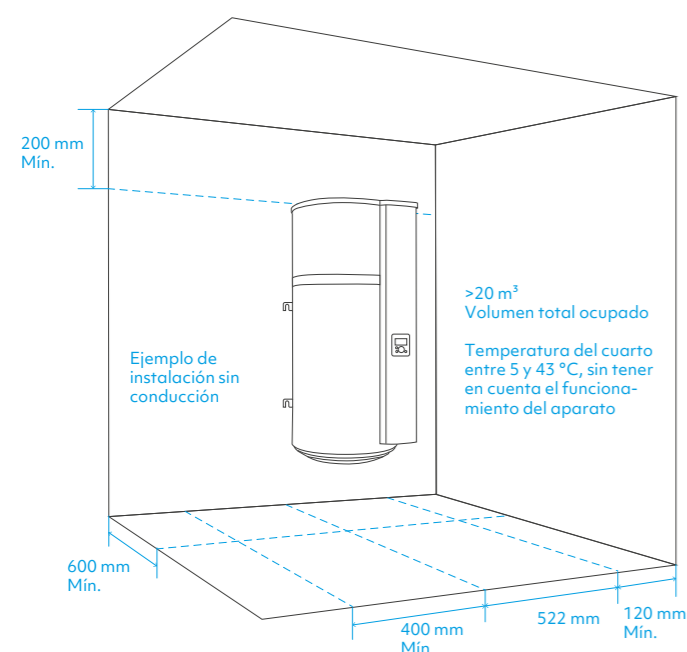
Todos los detalles y componentes de Hydra han sido diseñados para trabajar en la misma dirección: hacia la eficiencia total.



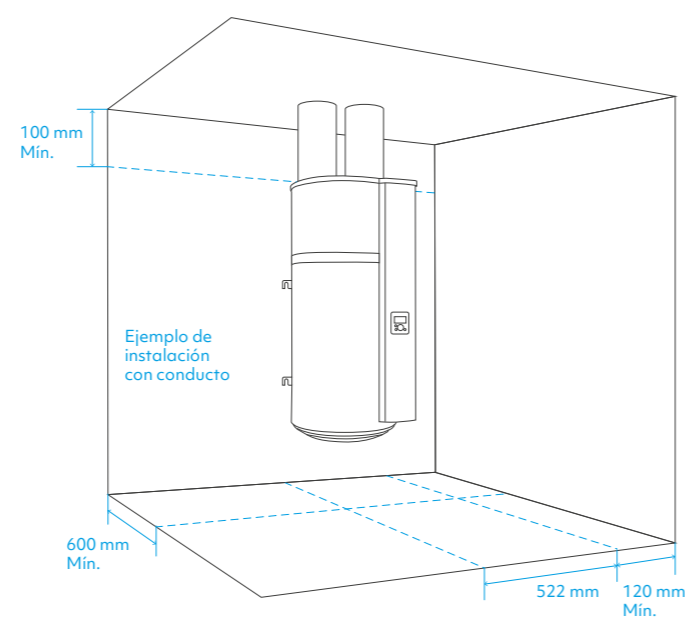
Tan sencillo de instalar como cualquier termo.

Una de las principales ventajas de Hydra es que lo puedes colgar en cualquier pared de casa: en el garaje, encima de la lavadora, en el office... lo único que vas a tener que decidir es cómo quieres conducir el aire al exterior. Bueno, eso en caso de que quieras hacerlo.

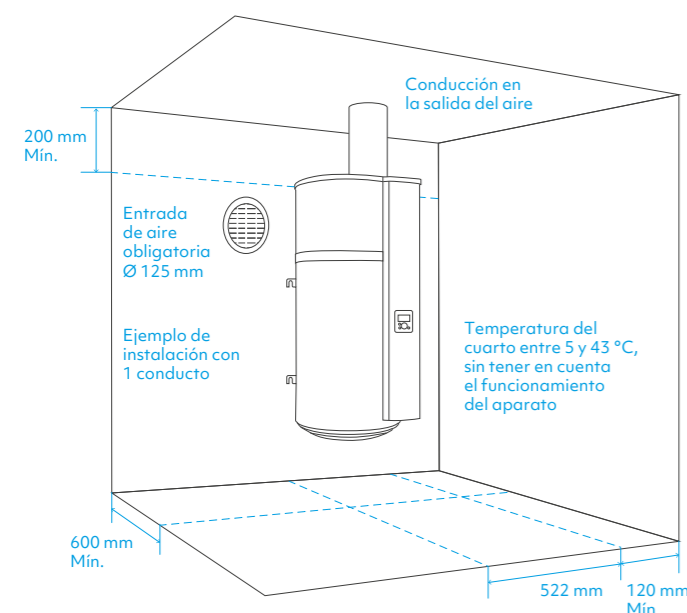
Instalación sin conducir



Instalación conducida



Instalación semi-conducida

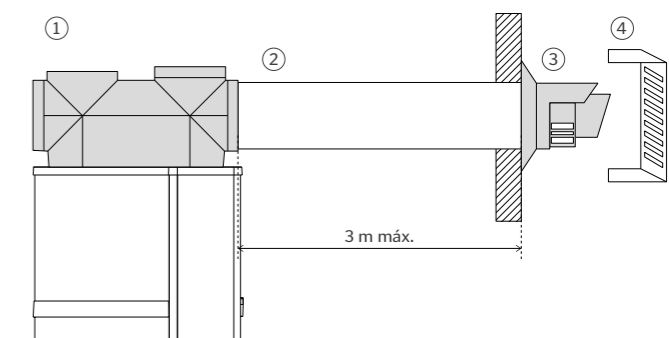


Conexiones de aire

Existe la posibilidad, en el caso de que el volumen de aire del local de instalación sea insuficiente, de conectar la bomba de calor para ACS a conductos de aire con un diámetro de 125 mm. Si no se aíslan los conductos de aire, puede aparecer condensación sobre la superficie durante su funcionamiento, de modo que es imprescindible optar por conductos de aire calorifugados.

DENOMINACIÓN	CÓDIGO
1 ADAPTADOR SALIDA DE AIRE COAXIAL	296077
2 EXTENSIÓN TUBO COAXIAL DE 1 M	354642
3 SALIDA PARED TUBO COAXIAL	354641
4 REJA DE PROTECCIÓN TUBO COAXIAL	354646

NÚMERO DE CODOS 90°	LONGITUD TOTAL DE CONDUCTO	
	ALUMINIO SEMIRRÍGIDO	PEHD
0	10 m	21 m
1	8 m	17 m
2	6 m	13 m



TARIFAS Y CARACTERÍSTICAS TÉCNICAS

MODELO	HYDRA 100 L	HYDRA 150 L
CÓDIGO	961306	971207
EAN	3410539613065	3410539712072
CAPACIDAD (L)	100	150
INSTALACIÓN	mural	mural
ERP	A+	A+
PERFIL	M	L
PVP €	1.890	2.095

ALIMENTACIÓN ELÉCTRICA		
TENSIÓN / FRECUENCIA	230V / 50Hz	230V / 50Hz
POTENCIA ABSORBIDA BOMBA DE CALOR (W)	350	350
POTENCIA APOYO ELÉCTRICO (W)	1200	1800
POTENCIA MÁXIMA ABSORBIDA (W)	1550	2150
ÍNDICE DE PROTECCIÓN	ACI Hybrid	

BOMBA DE CALOR		
RANGO DE FUNCIONAMIENTO	-5 °C a 43 °C	-5 °C a 43 °C
SCOP a 2 °C*	2,35	2,62
SCOP a 7 °C*	2,66	3,05
SCOP a 14 °C*	3,15	3,34
REFRIGERANTE	R134A	
PRESIÓN ACÚSTICA (dB(A))	45	
CAUDAL DE AIRE (m³/h)	160	
DIÁMETRO TOBERAS (mm)	DN 125	

DEPÓSITO ACS		
TIPO DE RESISTENCIA	Envainada	
TEMPERATURA DEL AGUA**	50 °C a 62 °C	
TIEMPO DE CALENTAMIENTO A 15 °C	6h 07m	9h 29m
VOLUMEN DE ACS A 40° EN 8H (L)	130	190

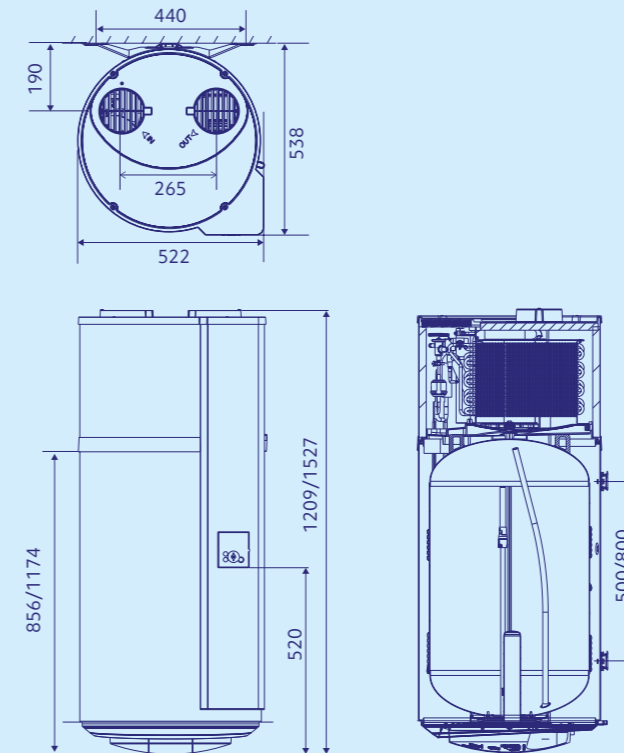
**Disponble 70 °C con apoyo eléctrico para tratamiento antilegionela.

*Test realizado conforme a la normativa EN 16147.

MEDIDAS	HYDRA 100 L	HYDRA 150 L
DIÁMETRO	522	522
ALTURA	1209	1527
PROFUNDIDAD	538	538
TOMAS	3/4"	3/4"
PESO (Kg)	57	66

TABLA DE PALETS	HYDRA 100 L	HYDRA 150 L
UNIDADES	4	4

Puesta en marcha básica gratuita, a partir de los equipos comprados desde el 1/02/2023.



SERVICIO TÉCNICO Y ATENCIÓN AL CLIENTE

Asesoramiento comercial

Tel. +(34) 988 14 45 88
www.edesaconfort.com

Pedidos Edesa confort

advedesa@groupe-atlantic.com

Servicio posventa

Tel. +(34) 988 14 60 70
edesaspv@groupe-atlantic.com

Calle Antonio Machado, 65
Edificio Sócrates
08840 Viladecans
Barcelona

Una vez hayas adquirido el producto Edesa que mejor se adapte a tus necesidades, ponemos a tu disposición el servicio del departamento posventa que te ayudará a que tu instalación tenga un funcionamiento óptimo.

Edesa es una marca de

 GROUPE
ATLANTIC

Calle Antonio Machado, 65
Edificio Sócrates
08840 Viladecans
Barcelona

Tel. +(34) 988 14 45 88
Fax. +(34) 935 90 02 29

www.edesaconfort.com

edesa
somos confort

